

WOD 系列油混水监控器



WOD系列油混水监控器专门为旁路或直插应用而设计，精密测量油或其它碳水化合物或任何不导电液体中水的含量。

旁路式系统可以安装在小管径的应用场合，校准和清洗均非常方便，而直插式系统为油箱和储油罐中油混水的测量提供了简单可靠的方案。

两种系统都可以对原油、燃料、液压油和润滑油进行在线分析，并可以达到相同的超门限报警或质量控制精度。可选的 4...20 mA 输出为可靠、方便的含水检测提供了有力的保证。

◆ 主要特点

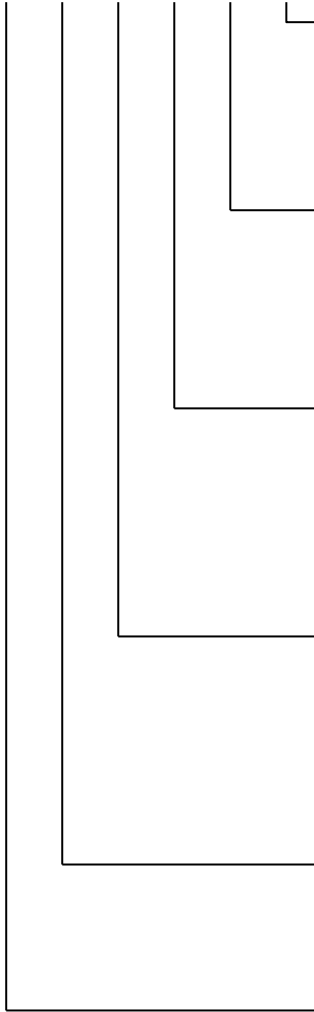
- 高精度
- 可根据用户需要选配线性模拟量输出
- 2 个可设定继电器输出，用于报警和保护
- 如果选配了显示单元，可以进行在线校准
- 可根据用户需要选择 4-LED 显示单元，带报警指示功能
- 如果选配了显示单元，还可具备 11 点查表校准功能
- 显示单元上面板按钮操作
- 可以订做不同长度的探头，不影响测量和报警特性

◆ 技术参数

供电电源	24 VDC \pm 10%，可选择 230 VAC 50 / 60 Hz 和 220 VDC
设定点	1 或 2 个，SPDT 30 VDC 2A / 125 VAC 0.6 A，通过电位器可调节范围为 2%...5%，通过显示单元可调节范围为满量程
测量范围	出厂设置为 0..10%，如果选配了显示单元，可现场任意设定
模拟量输出	可选，4..20 mA，最大负载 500 Ω ，最大负载优于 0.03 %
探头	标准为 100 mm，其它长度可选，材质为黄铜，可选择 316L 不锈钢，G1/2"螺纹连接
工作温度	0..70 $^{\circ}$ C，温度补偿范围 0..70 $^{\circ}$ C（如果选配了显示单元）
压力	标准产品最大工作压力 1.6 MPa，更高压力的探头可订做
电气接线	可插拔端子，Pg 11 电缆密封；专用电缆接头
外壳	防护等级 IP 65（标准），IP 67 可选
无显示单元，24 VDC 供电	80 (L) x 80 (W) x 62 (H)
有显示单元或 220 VAC/DC 供电	140 (L) x 80 (W) x 62 (H)

◆ 选型

WOD - L[1] - [2] - [3] - [4] - [5] - [6]



代码 7: 旁路测量装置

0: 无旁路测量装置 **C:**

1: 带标准旁路测量装置

代码 6: 防护等级

0: IP 65, 标准

1: IP 67

代码 5: 模拟量输出

0: 无模拟量输出

1: 4...20 mA 输出

2: 0...10 V 输出

代码 4: 供电电源

0: 24 VDC

1: 230 VAC 50 / 60 Hz

2: 220 VDC

代码 3: 显示单元

0: 无

D: 带

代码 2: 探头长度 (mm)

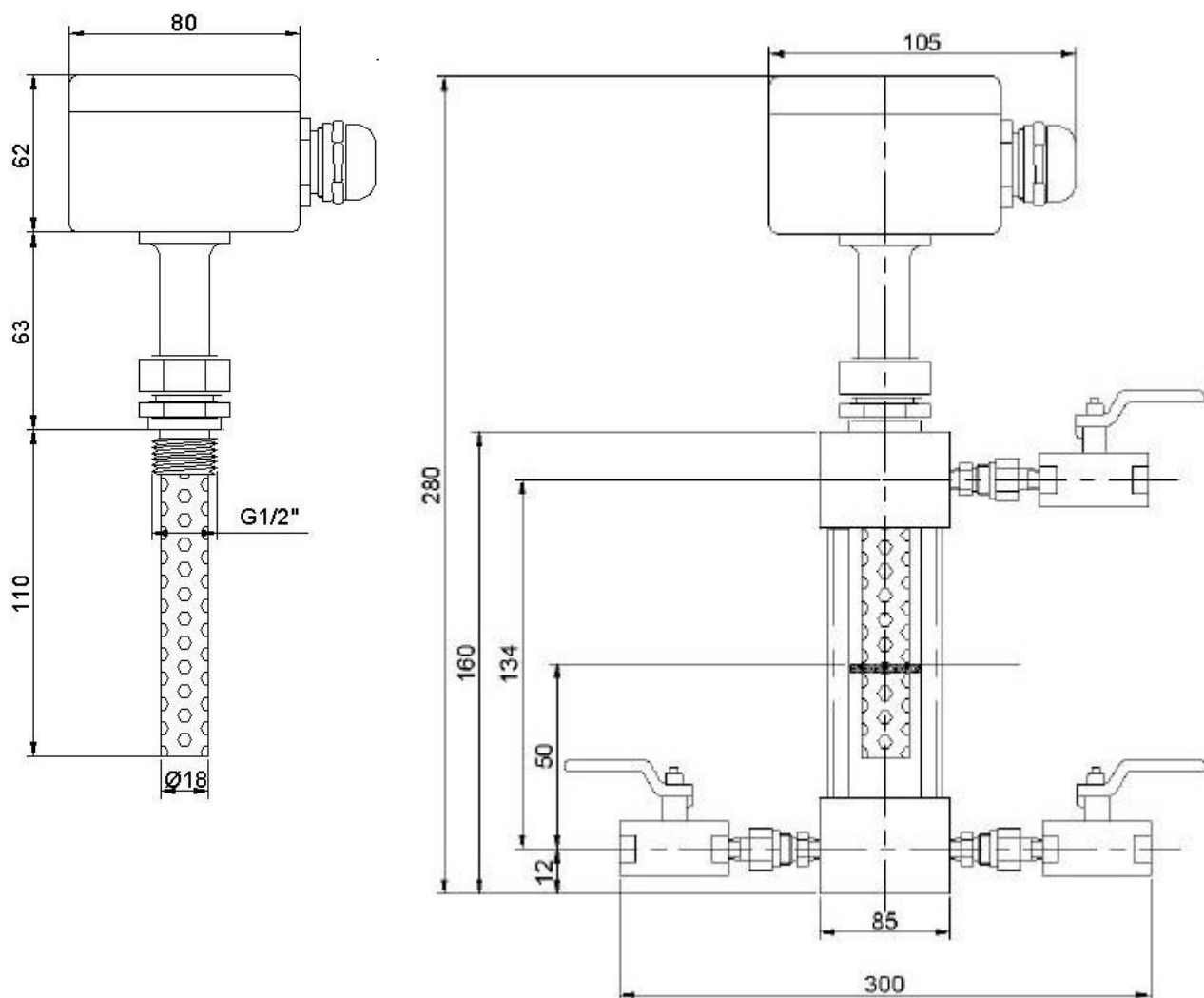
100: 100mm (标准)

200: 200mm

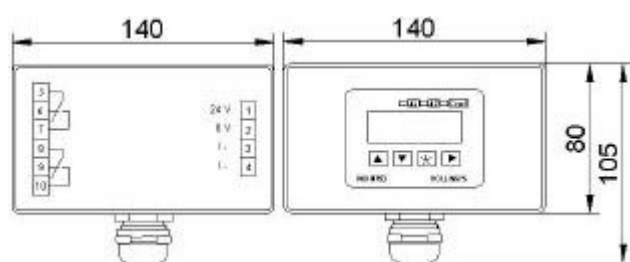
xxx: 用户指定, 如 800、1000

◆ 尺寸(mm)

- 无显示单元, 24 VDC 供电 (标准探头长度)



- 带显示单元或 220 VAC/DC 供电 (探头和旁路测量装置同上)



◆ 接线

端子 / 插针 ¹	无模拟量输出	带模拟量输出
1 / C1-插针 1	L - 电源 + ²	L - 电源 + ²
2 / C1-插针 2	N - 电源 - ³	N - 电源 - ³
3 / C1-插针 3	不接线	模拟量输出 -
4 / C1-插针 4	不接线	模拟量输出 +
5 / C2-插针 1	报警 1 NO	报警 1 NO
6 / C2-插针 2	报警 1 COM	报警 1 COM
7 / C2-插针 3	报警 1 NC	报警 1 NC
8 / C2-插针 4	报警 2 NO	报警 2 NO
9 / C2-插针 5	报警 2 COM	报警 2 COM
10 / C2-插针 6	报警 2 NC	报警 2 NC

备注：

1. 我们使用两个 6 针插头（C1 和 C2）使您的接线更方便，C1 用于电源和模拟量输出，C2 用于报警
2. 直流供电时为“电源+”，交流供电时为“火线”
3. 直流供电时为“电源-”，交流供电时为“零线”